

# MOBILNÉ AKUSTICKÉ STENY



PRESKLENÉ PRIEČKY • VSTAVBY DO HÁL • MOBILNÉ STENY

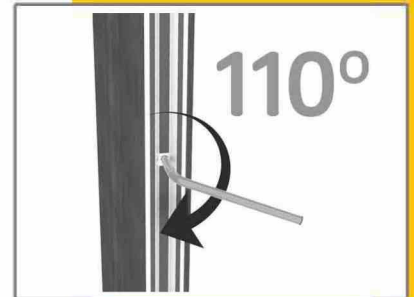
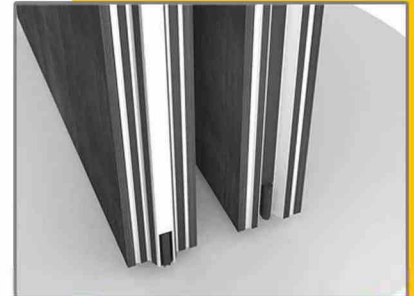
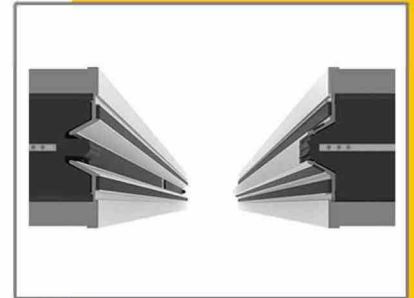
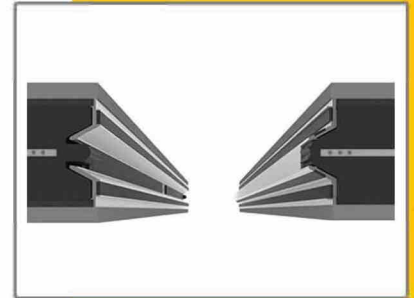
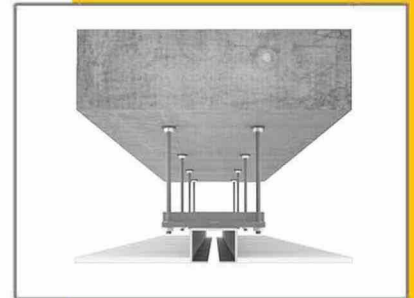
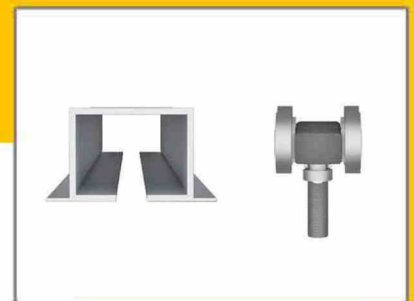


**TECHNICKÝ KATALÓG  
SYSTÉMOV:**

**AV-eco**

**AV-100**

**AV-120**



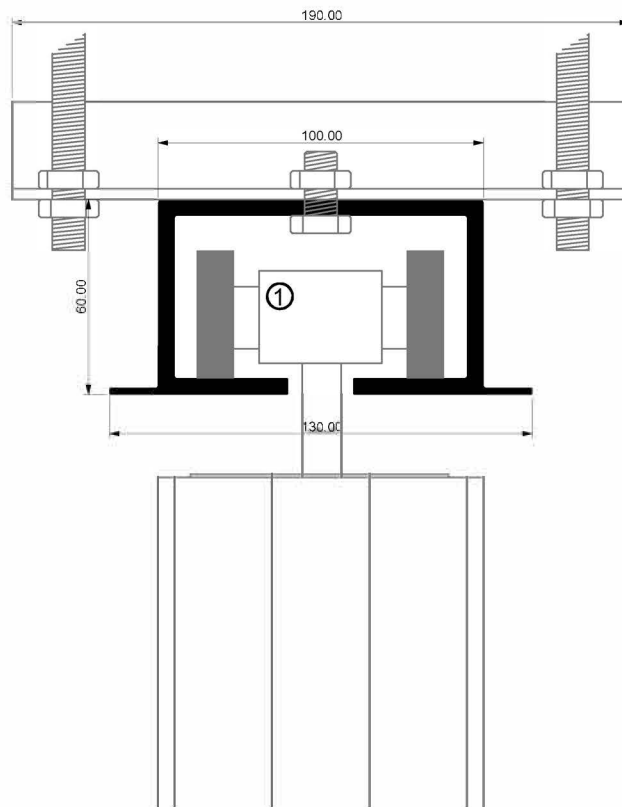
## Technické špecifikácie

	AV-eco	AV-100	AV-100/G
charakteristika	ekonomický, ľahký	štandardný, ľahký	presklený, ľahký
šírka modulu	od 650mm do 1350mm		
výška modulu	od 2000mm do 4500mm		
hrúbka modulu	100mm		
dostupné typy modulov	štandard (st), teleskopický (tl.)	štandard (st), teleskopický (tl.), dverný (dr.)	presklený (gl.), teleskopický (tl.) - nepresklený
dverný modul	-	krídlo 90cm v jednej rovine s líniou steny	-
vzhľad	efekt jednoliatej steny, žiadne viditeľné vertikálne hlinikové pásy prekrývajúce okraje modulov rozstupy medzi modulmi 4mm±1.5mm		
opláštenie	MDF doska, drevotrierska	perforovaná MDF doska	
povrchové úpravy	LDTD doska, hrúbky 8 až 10mm v dekore, prípadne dýchové prevedenie	LDTD doska, hrúbky 8 až 10mm v dekore, prípadne dýchové prevedenie	
obsluha	manuálne, moduly sa uzamknú otočením systémového kľúča o 110°		
akustická izolácia	36dB, 39dB	36dB, 39dB, 43dB, 49dB	30dB
požiarna odolnosť	požiarna odolnosť triedy D	požiarna odolnosť triedy D, B2	
kompatibilita systémov	možnosť kombinácie všetkých typov systémov v jednej realizácii		
koľajnice	surový hliník RAL 9016 (biela)	RAL 9016 (biela), iné farby na vyžiadanie	
voziček	WD-1, WD-2, WJ-1	WD-2, WJ-1	
pohotovostná hmotnosť	36dB - 22kg/m <sup>2</sup> 39dB - 27kg/m <sup>2</sup>	36dB - 22kg/m <sup>2</sup> 39dB - 27kg/m <sup>2</sup> 43dB - 31kg/m <sup>2</sup> 49dB - 35kg/m <sup>2</sup>	30dB - 45kg/m <sup>2</sup>

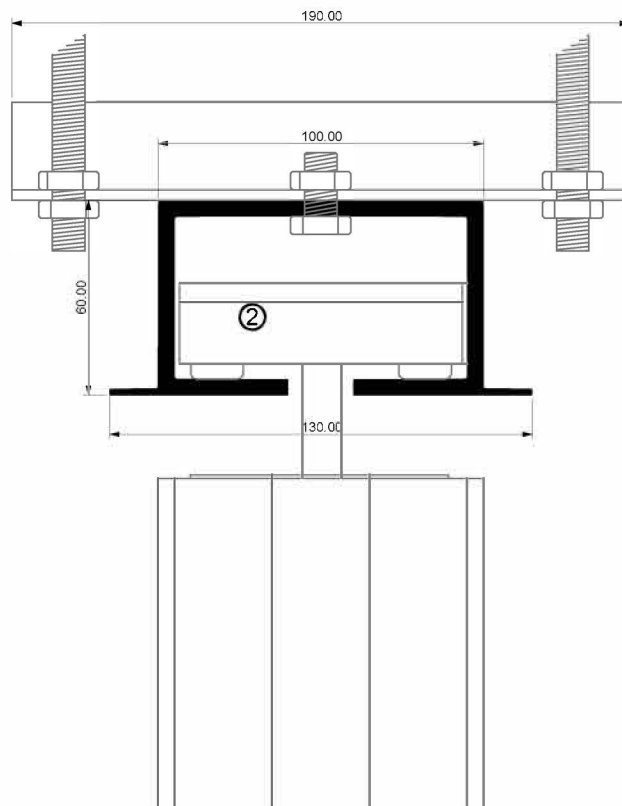
	AV-120	AV-120/G	AV-120B
charakteristika	štandardný, ťažký	presklený, ťažký	štandardný, ťažký, masívny
šírka modulu	od 650mm do 1350mm		
výška modulu	od 2000mm do 4500mm		
hrúbka modulu	116mm		
dostupné typy modulov	štandard (st), teleskopický (tl.)	presklený (st), teleskopický (plný)	štandard (st), teleskopický (tl.)
dverný modul	-		
vzhľad	efekt jednoliatej steny, žiadne viditeľné vertikálne hlinikové pásy prekrývajúce okraje modulov rozstupy medzi modulmi 4mm±1.5mm		viditeľné okrajové lišty 9mm rozstupy medzi modulami 4mm±1.5mm
opláštenie	perforovaná MDF doska		
povrchové úpravy	LDTD doska, hrúbky 8 až 10mm v dekore, prípadne dýchové prevedenie		
obsluha	manuálne, moduly sa uzamknú otočením systémového kľúča o 110°		
akustická izolácia	38dB, 41dB, 45dB, 51dB	30dB	38dB, 41dB, 45dB, 51dB
požiarna odolnosť	trieda požiarnej odolnosti D, B2		
kompatibilita systémov	možnosť kombinácie všetkých typov systémov v jednej realizácii		
koľajnice	RAL 9016 (biela), na želanie - iné farby		
voziček	WD-2, WJ-1		
pohotovostná hmotnosť	38dB - 30kg/m <sup>2</sup> 41dB - 35kg/m <sup>2</sup> 45dB - 40kg/m <sup>2</sup> 51dB - 48kg/m <sup>2</sup>	30dB - 46kg/m <sup>2</sup>	38dB - 30kg/m <sup>2</sup> 41dB - 35kg/m <sup>2</sup> 45dB - 40kg/m <sup>2</sup> 51dB - 48kg/m <sup>2</sup>

# NOSNÉ SYSTÉMY

## 1. BODOVÉ ZAVESENIE



## 2. BODOVÉ ZAVESENIE

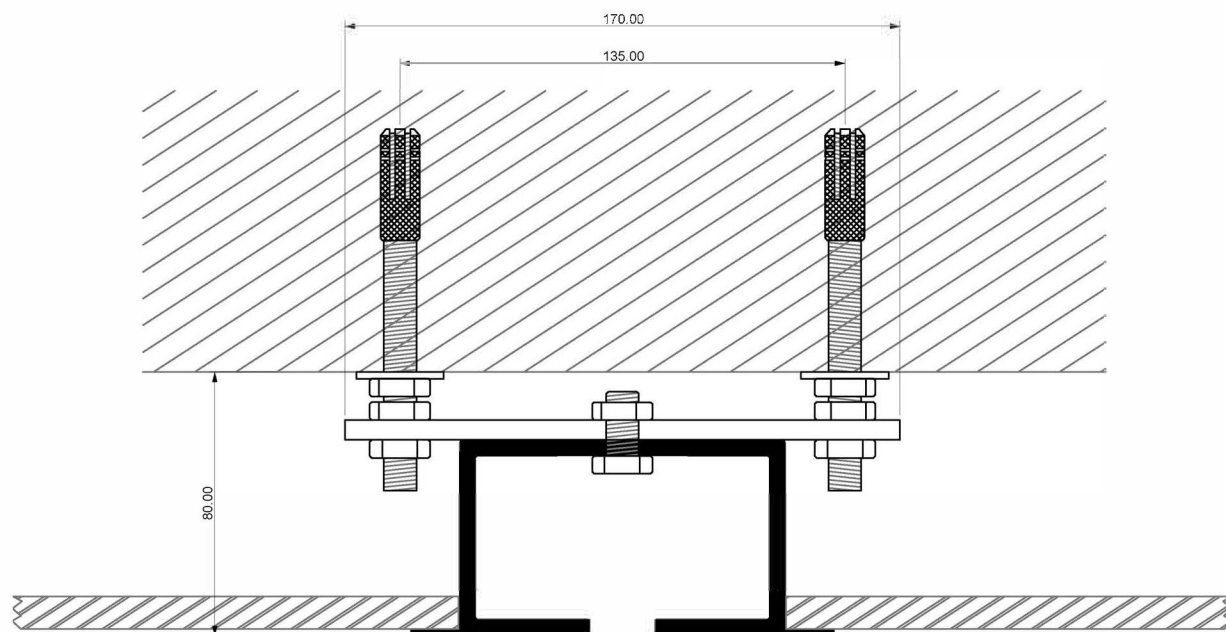


1- vozík WJ-1  
2- vozík WD-2



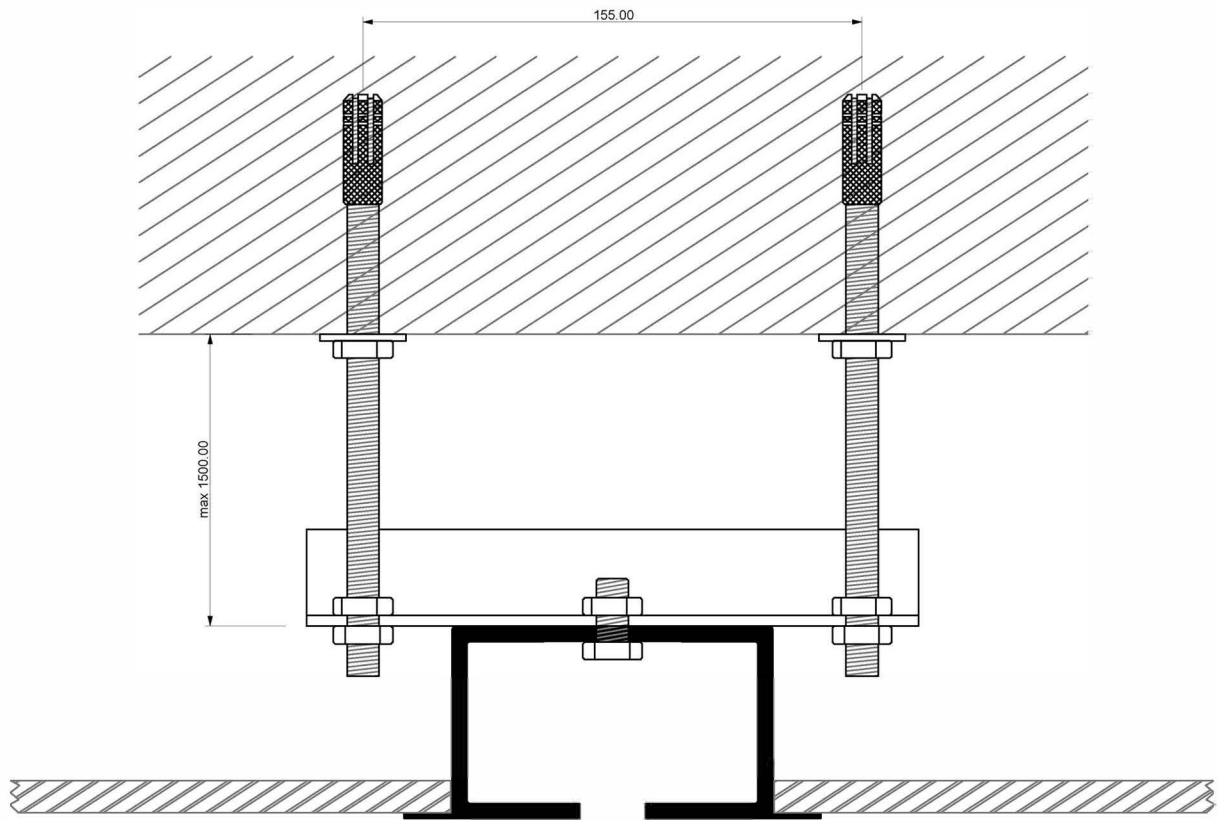
## Spôsoby inštalácie koľajníc

Priame kotvenie  
TYP A1



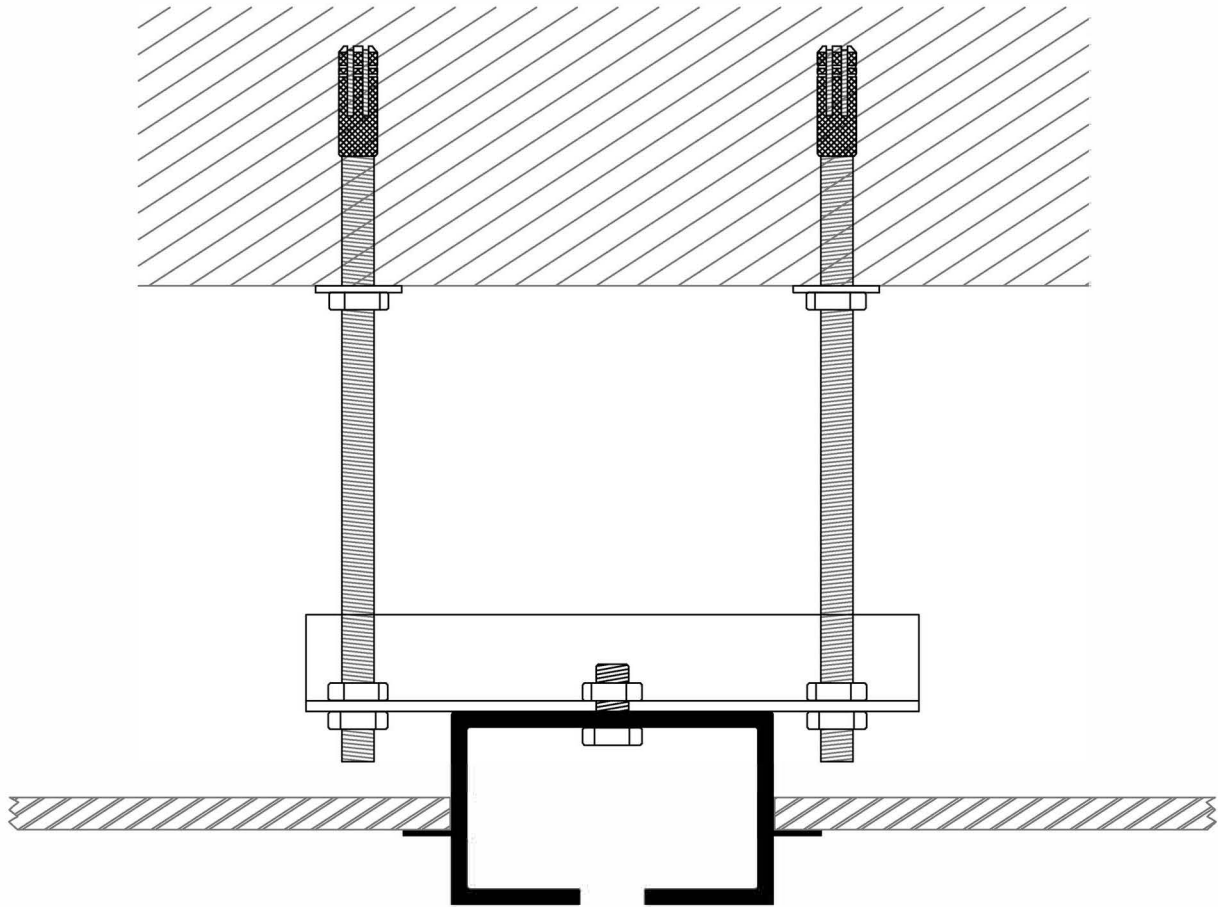
## Spôsoby inštalácie koľajníc

Kotvenie pomocou závitových tyčí  
TYP A2



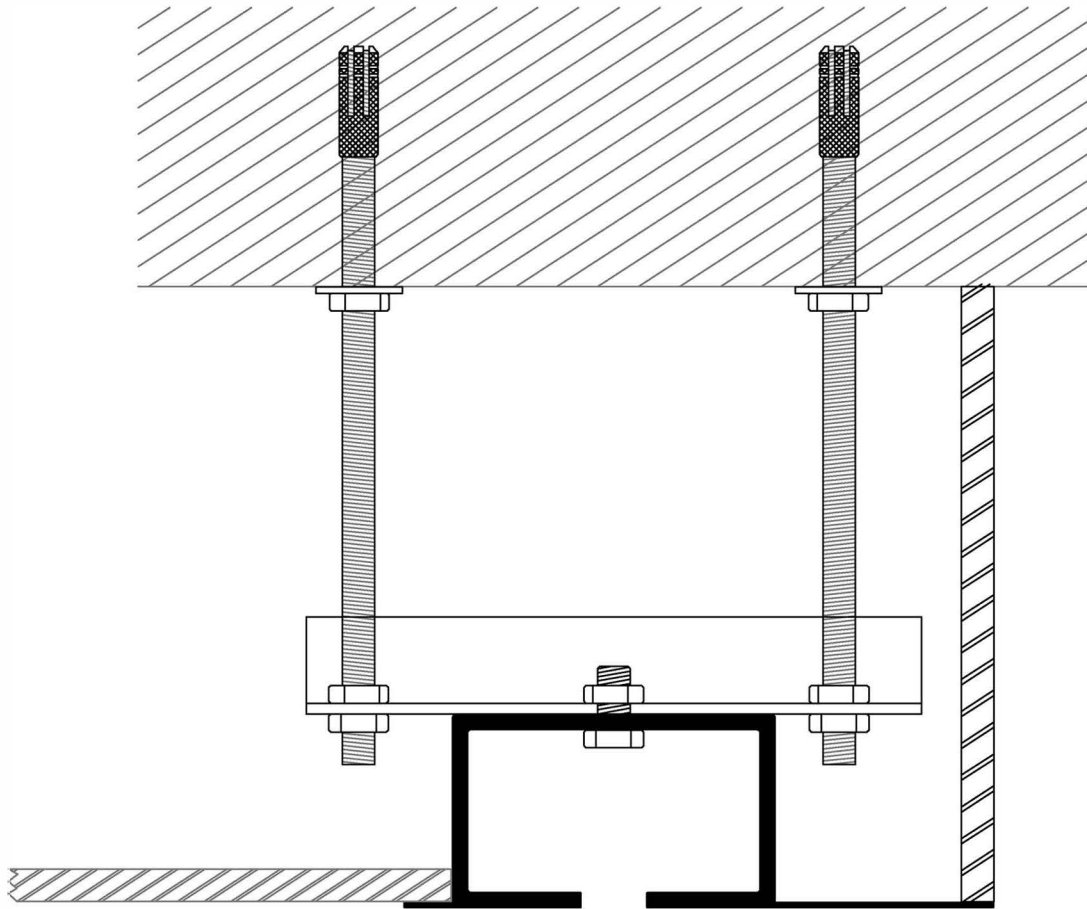
## Spôsoby inštalácie koľajníc

Kotvenie pomocou závitových tyčí - varianta s vyšším prevedením  
Typ A2b



## Spôsoby inštalácie koľajníc

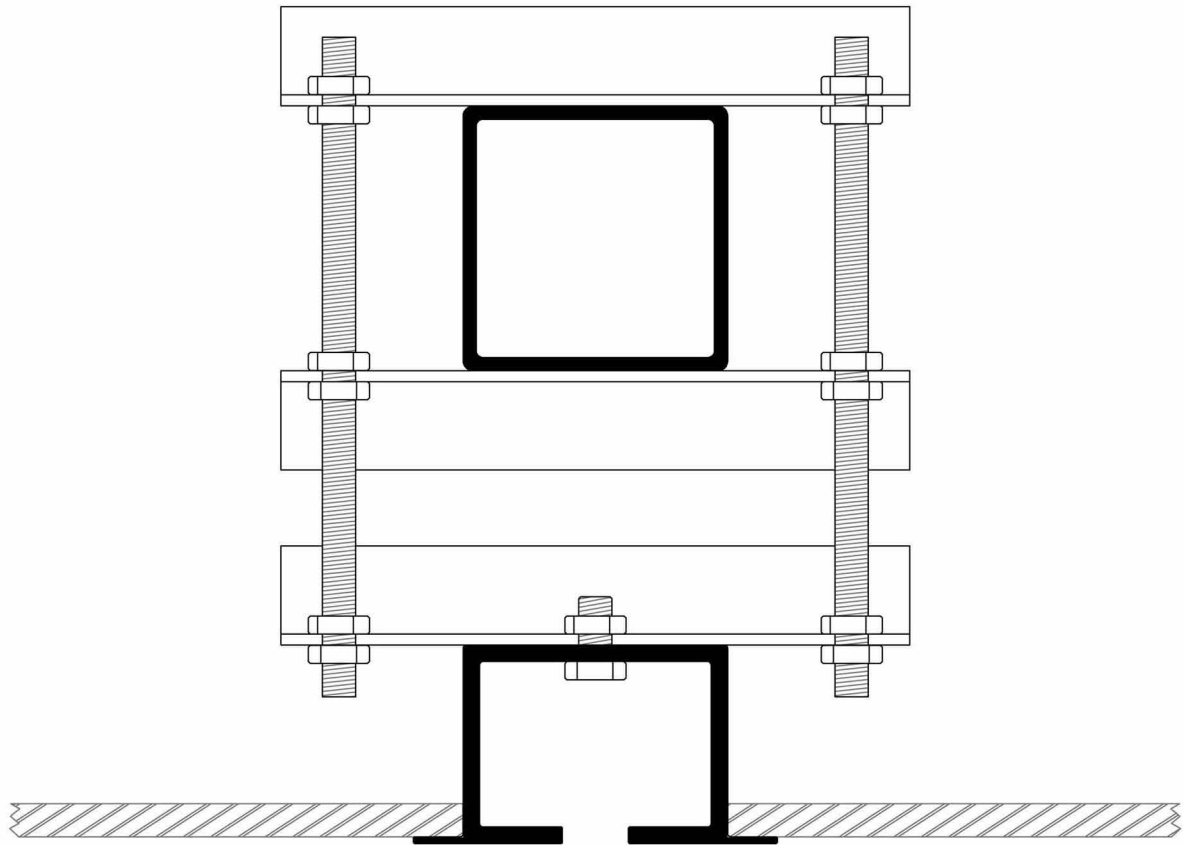
Kotvenie pomocou závitových tyčí - varianta s asymetrickými podperami TYP A2c



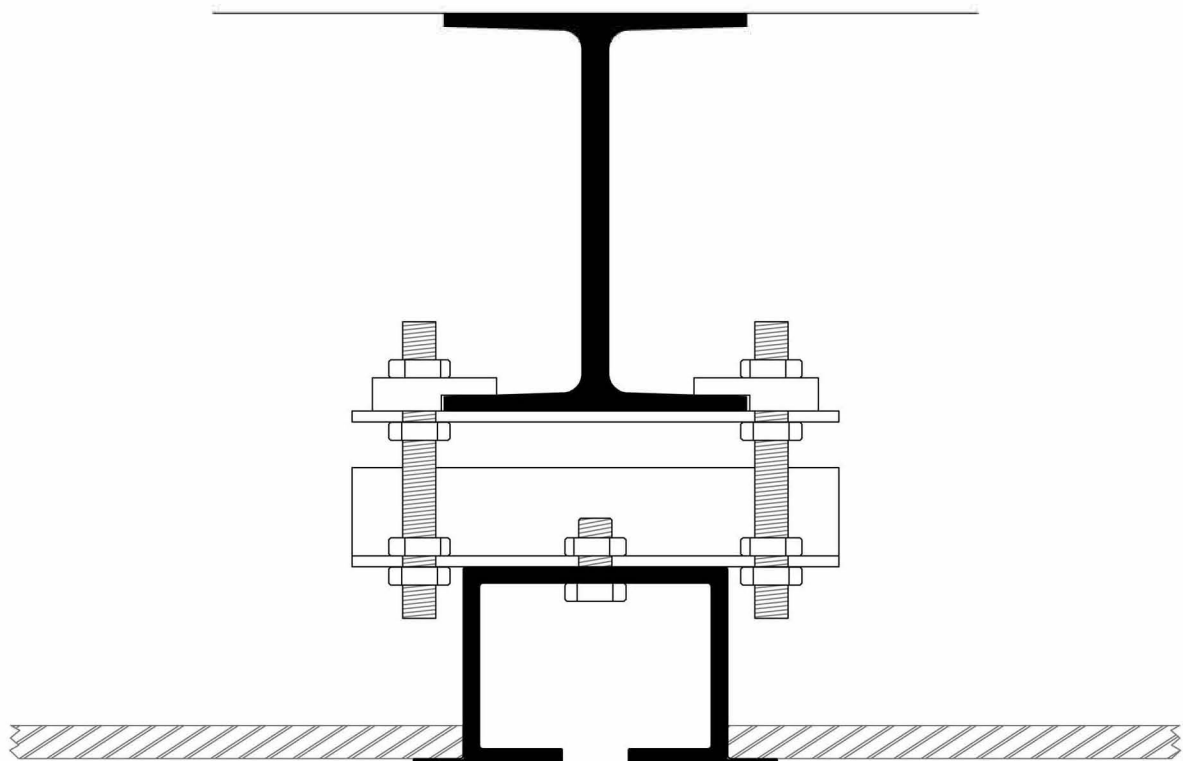


## Spôsoby inštalácie koľajníc

Montáž s oceľovou  
podkonštrukciou  
TYP A3



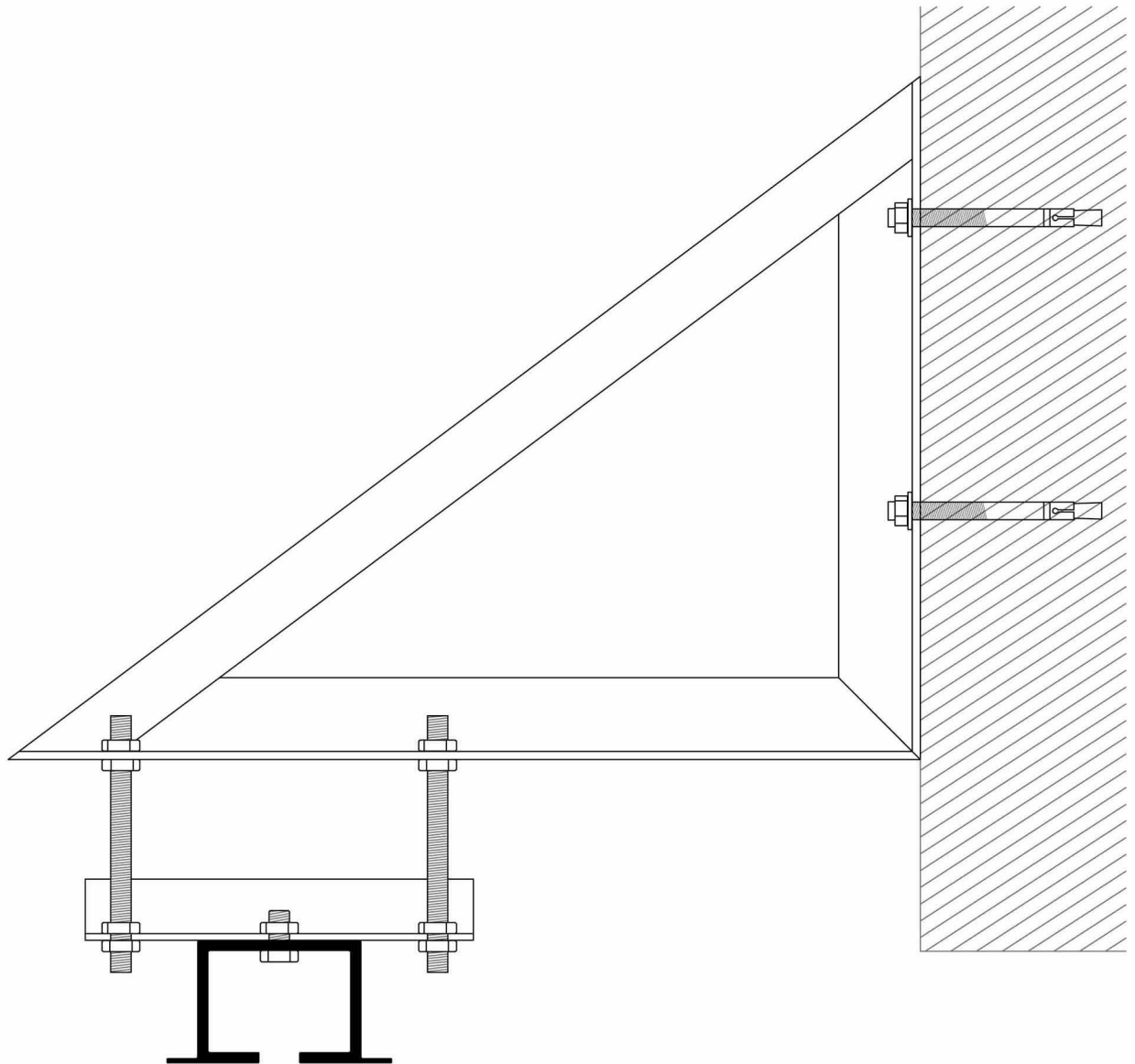
TYP A4



## Spôsoby inštalácie koľajníc

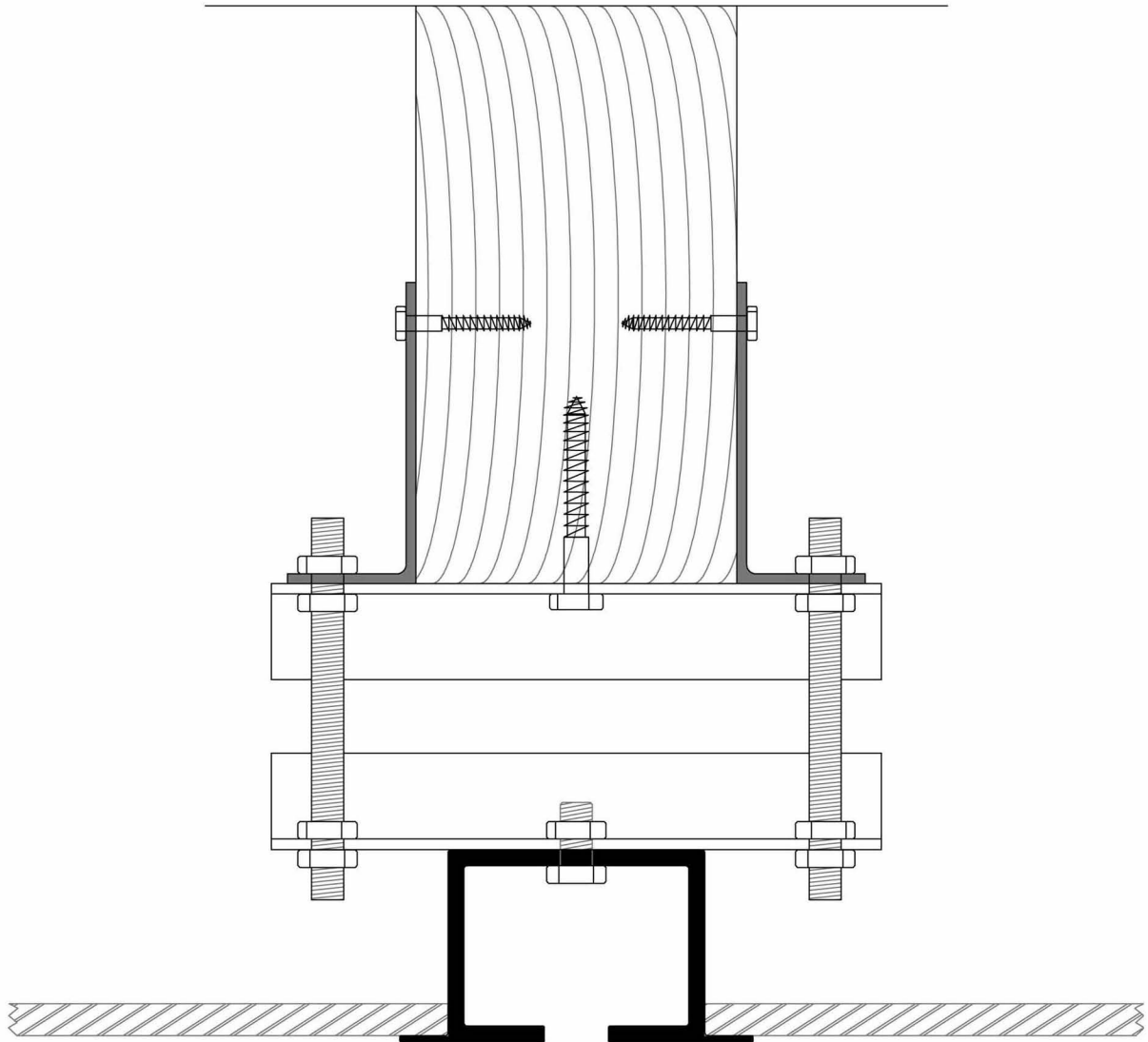
Montáž s oceľovou podkonštrukciou - mimo  
osi preičky

TYP AS



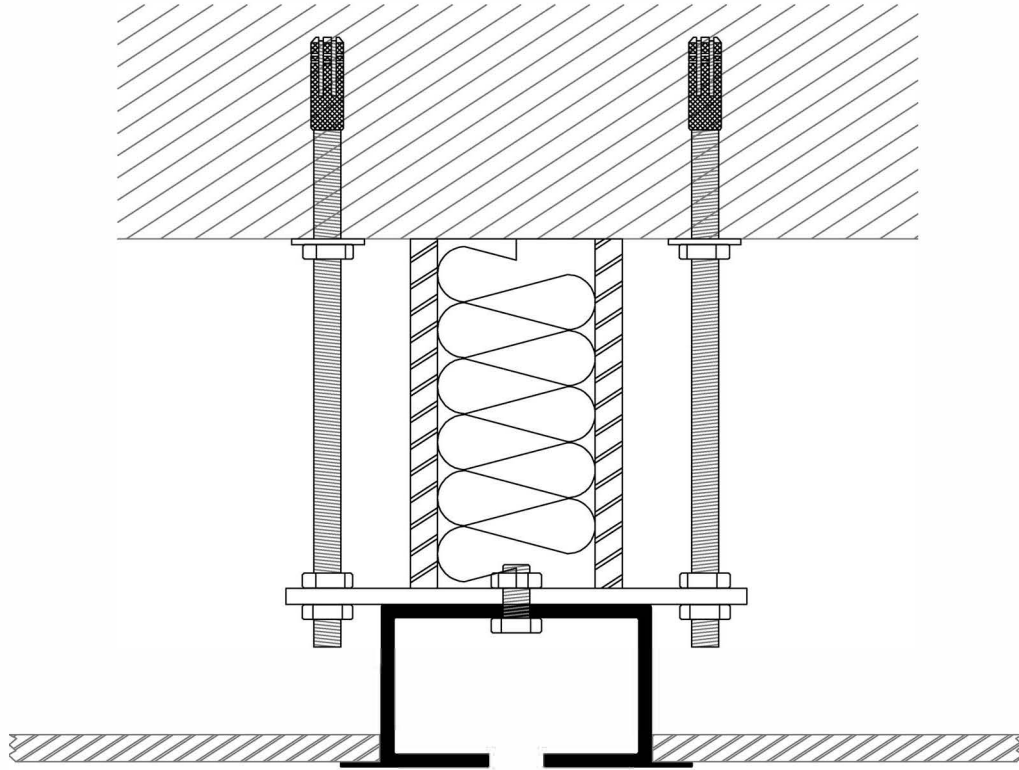
# Spôsoby inštalácie koľajníc

Montáž na drevený nosník

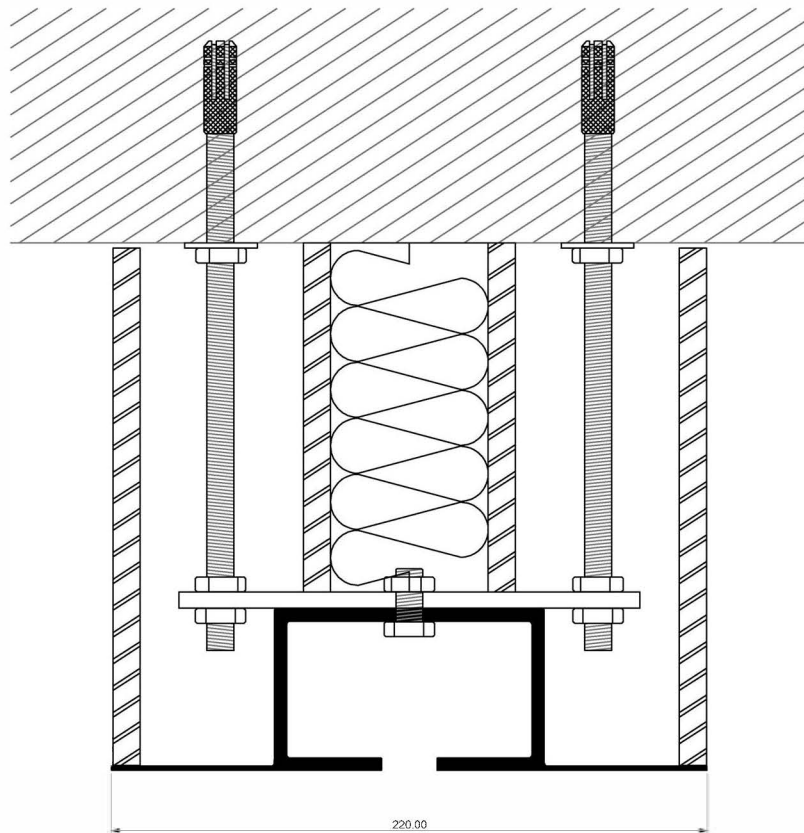


## Spôsoby inštalácie koľajníc

Akustická zábrana nad koľajnicou  
TYP A

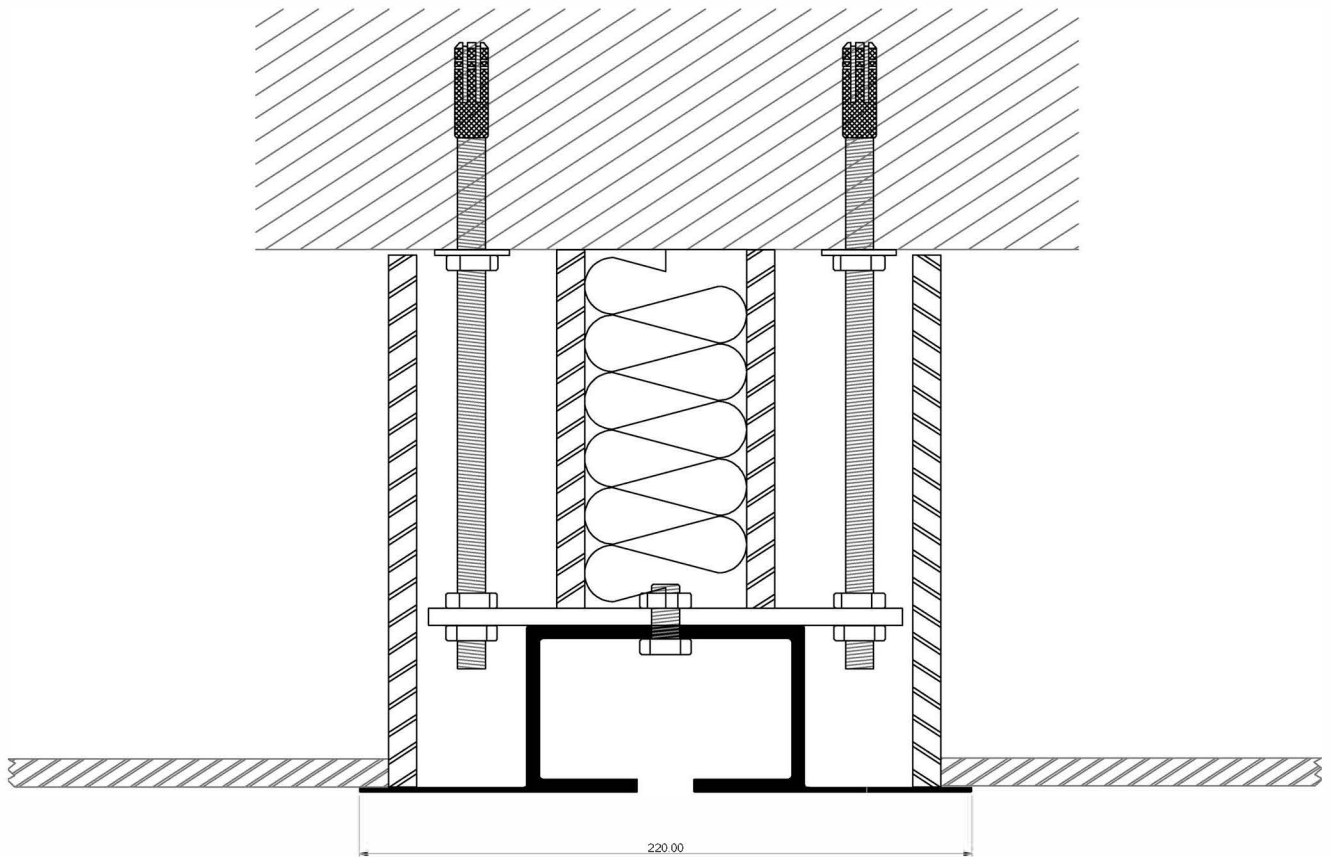


TYP B



## Spôsoby inštalácie koľajní

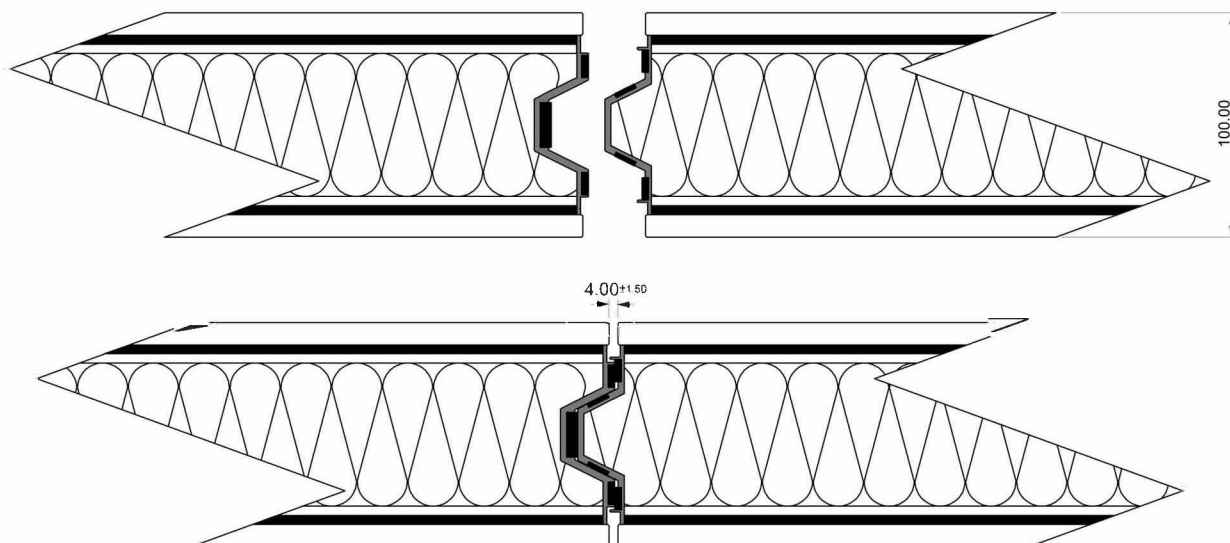
Akustická zábrana nad koľajnicou  
TYP C



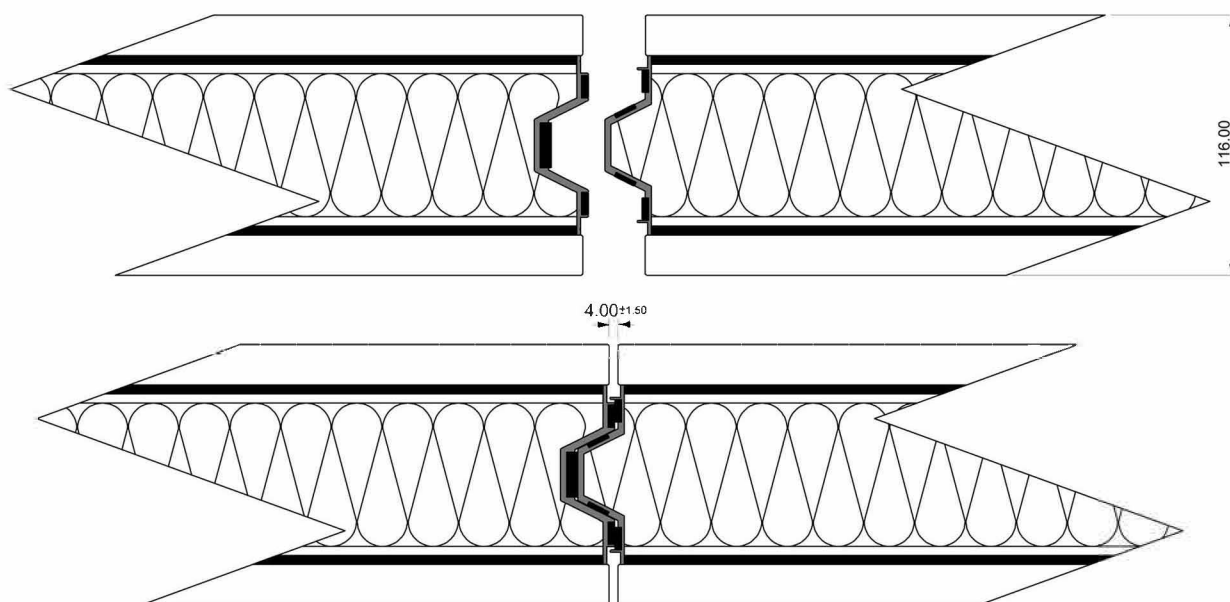


## Moduly

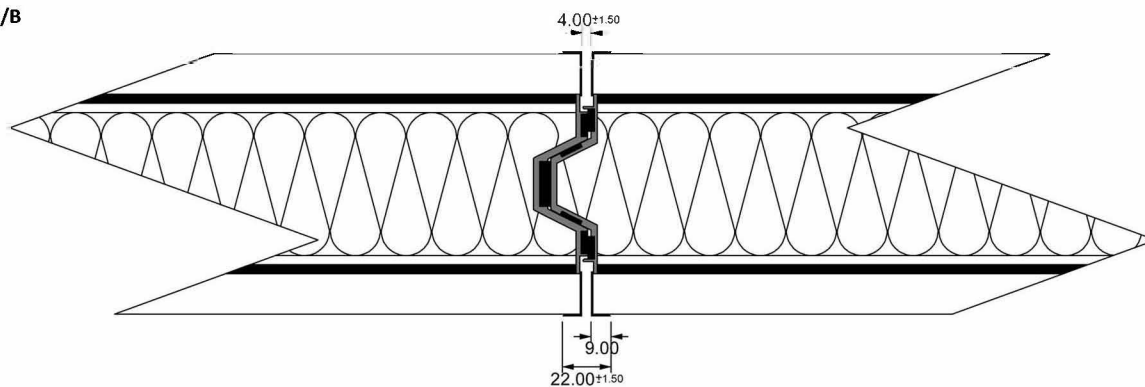
### Prepojenie modulov TYP AV-100/eco

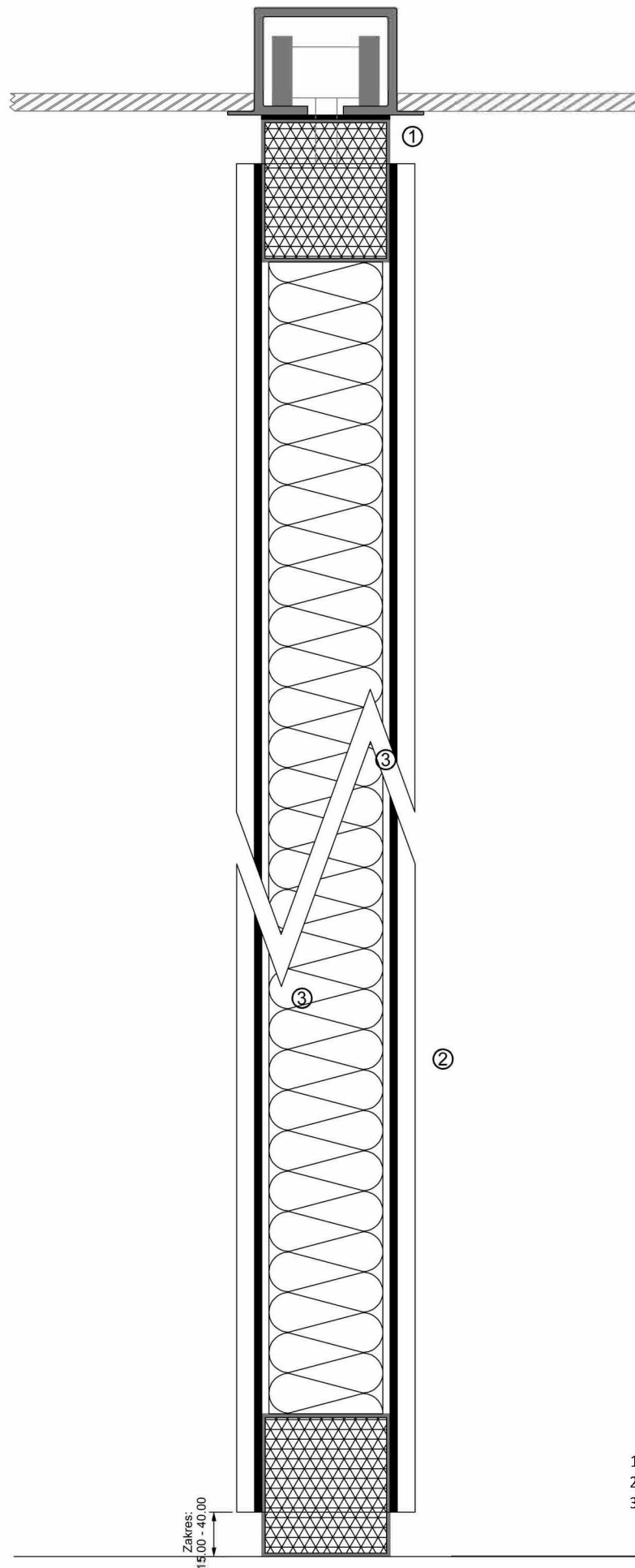


### TYP AV-120



### TYP AV-120/B



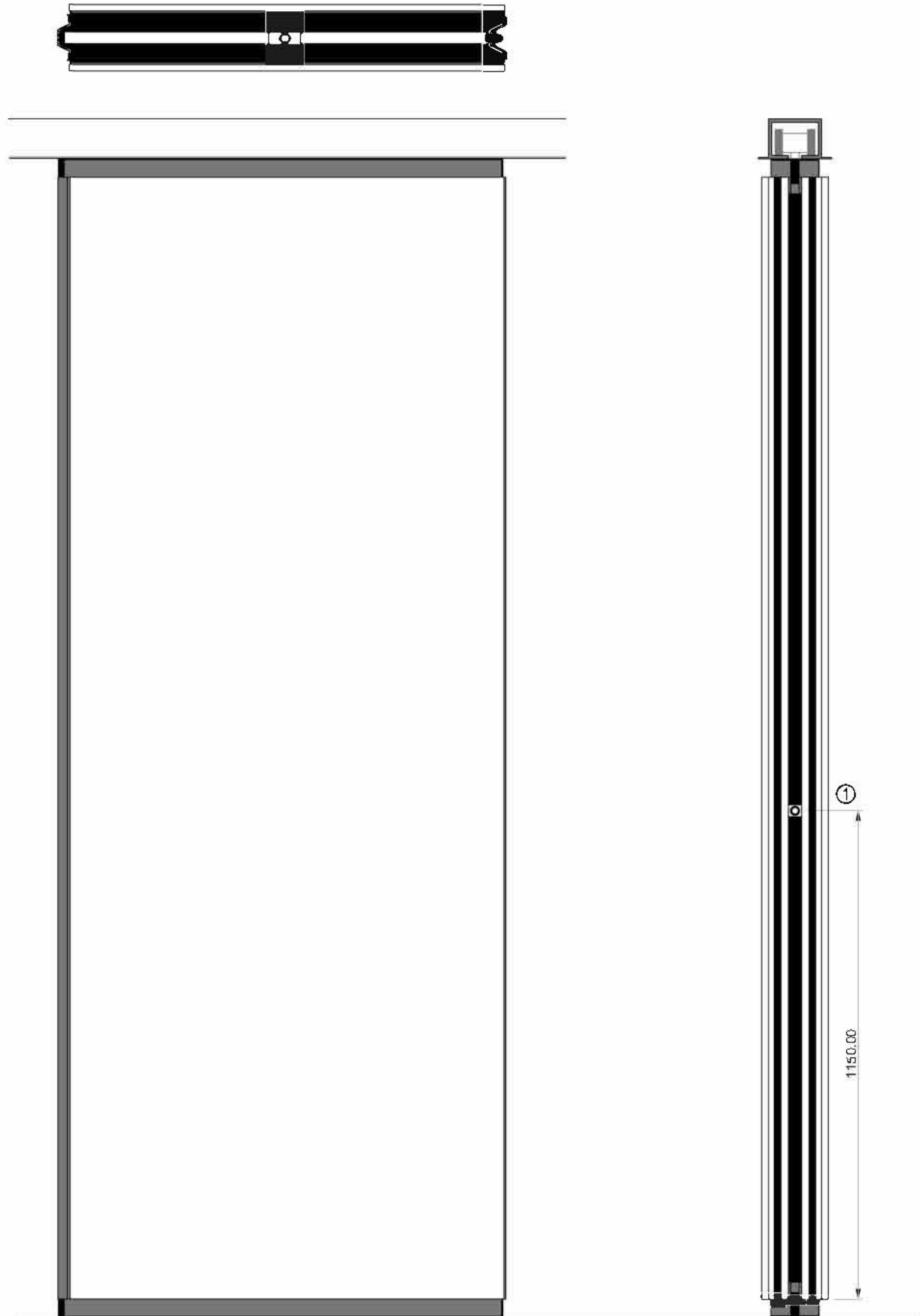


- 1 - Horizontálne rozpery zhora a zdola
- 2 - Vonkajšie opláštenie
- 3 - Prvky akustickej výplne

# Moduly

Štandardný modul  
TYP STND

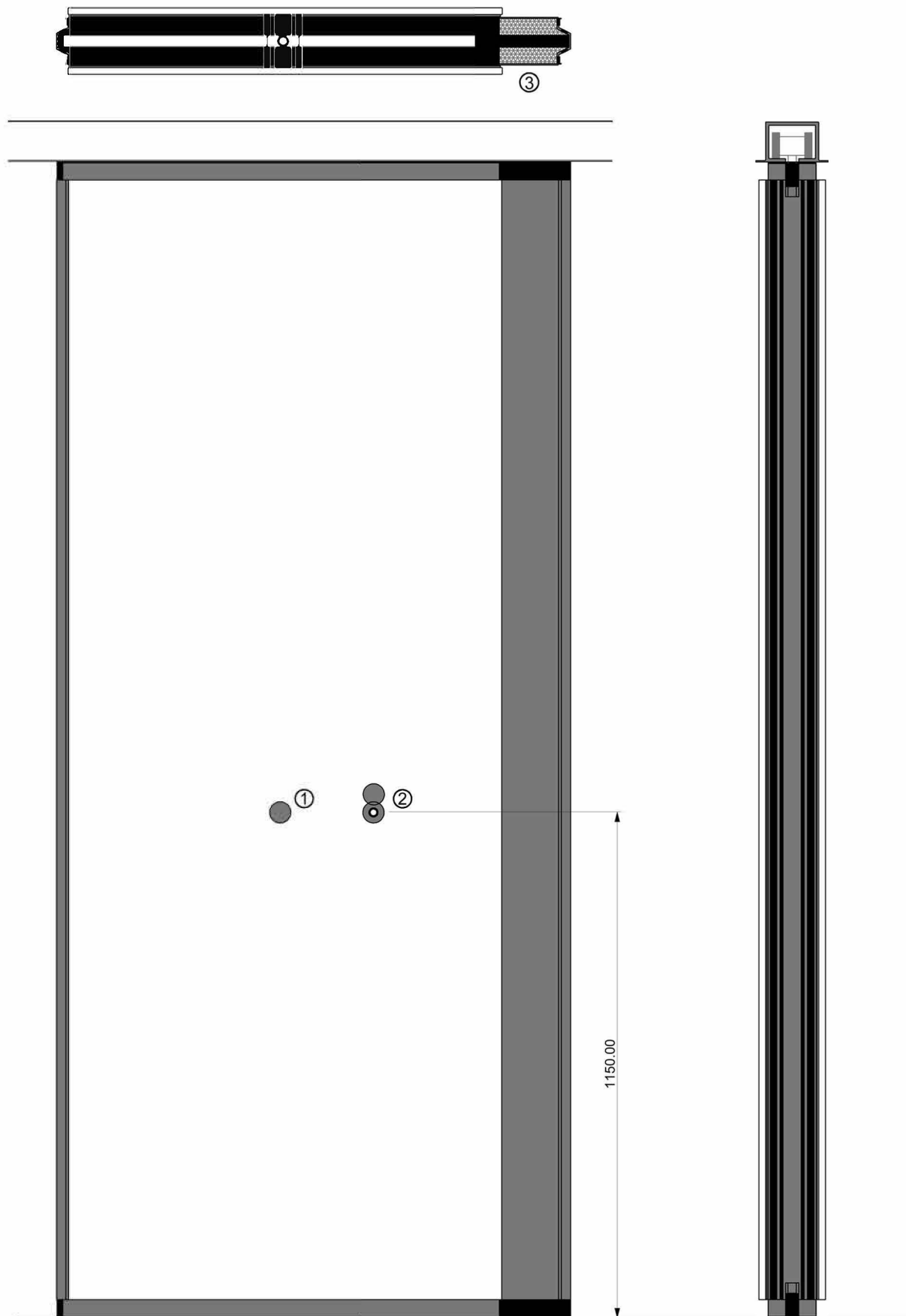
1 - Technický otvor



## Moduly

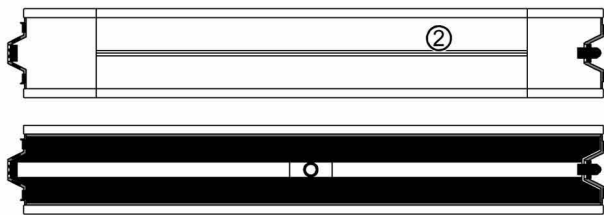
Teleskopický modul  
**TYP TL**

- 1 - Technický otvor na ovládanie horizontálnych rozpier
- 2 - Technický otvor na obsluhu vertikálnych rozpier
- 3 - Akustická rozpera

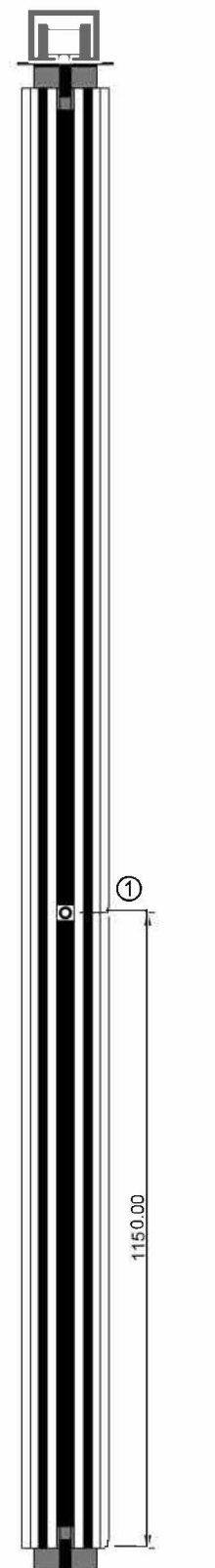
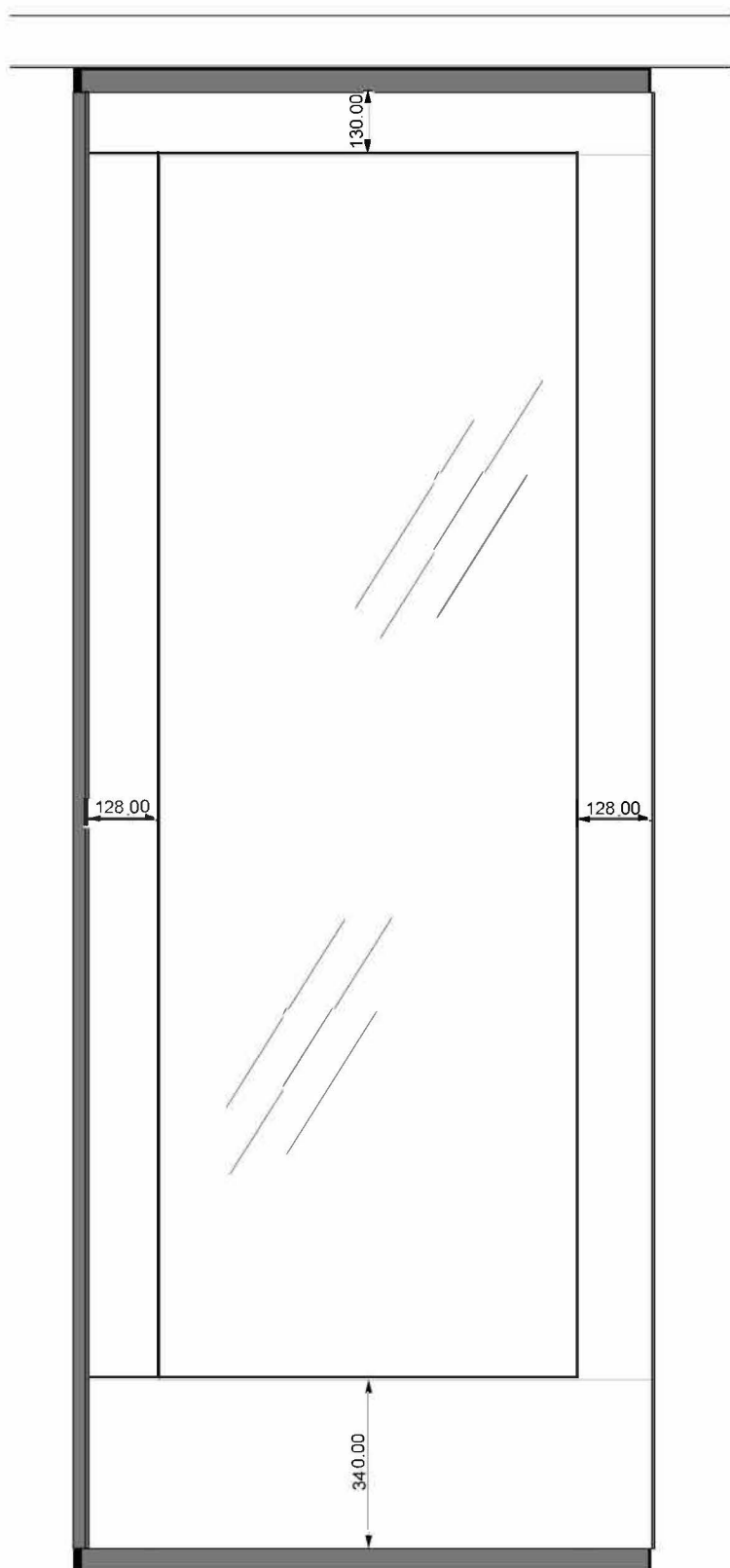


## Moduly

### Presklený modul TYP G



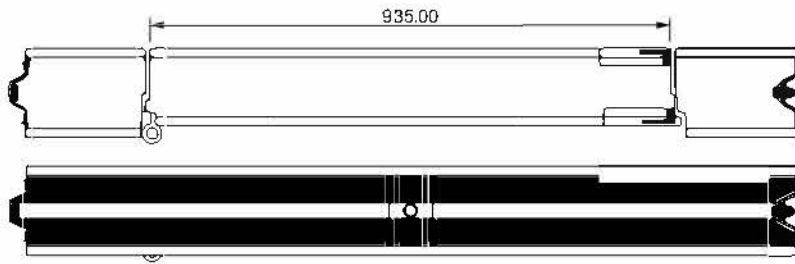
- 1 - Technický otvor na ovládanie rozpery
- 2 - 6 mm bezpečnostné sklo



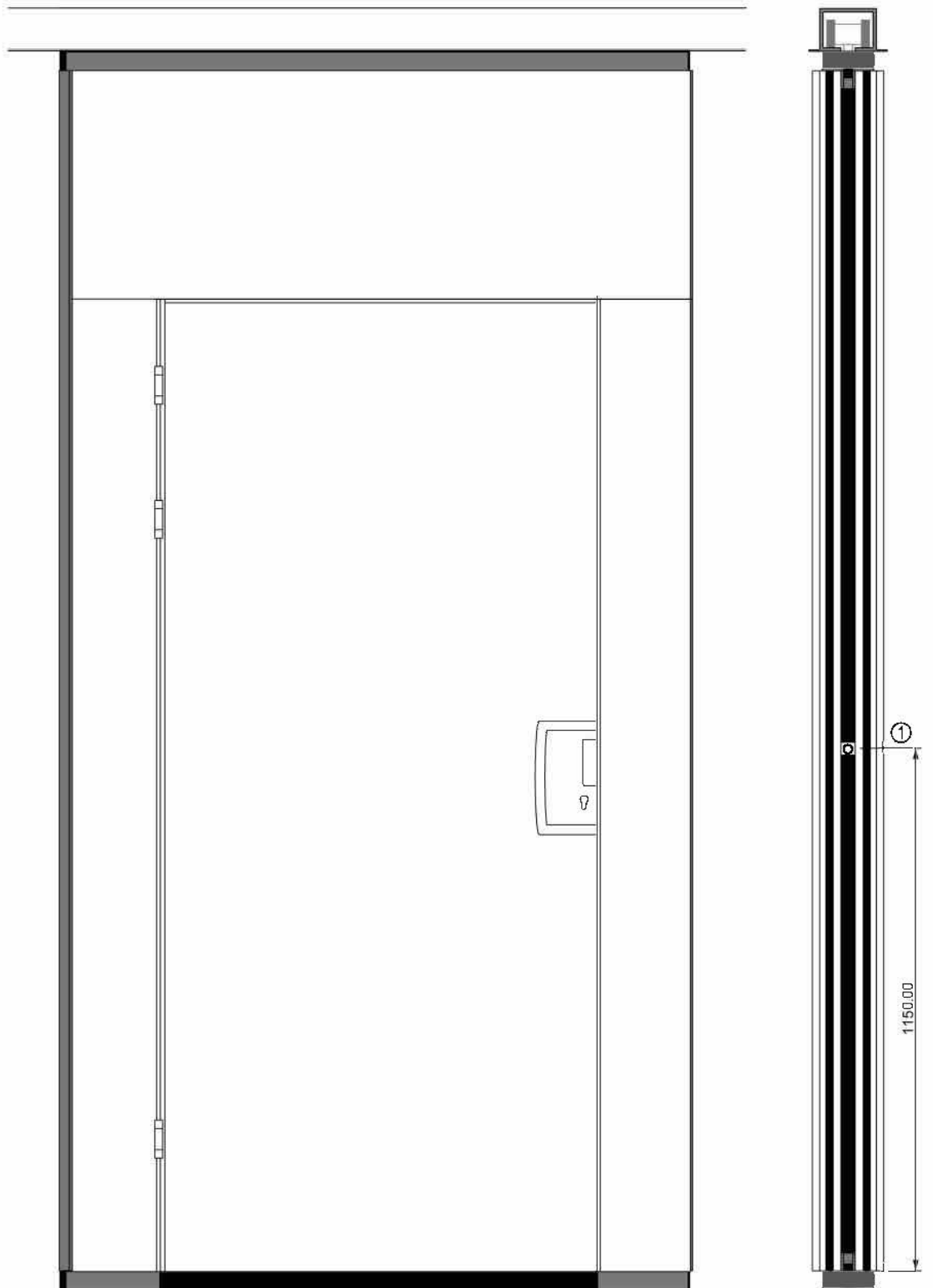


## Moduly

Dverný modul  
TYP DRI



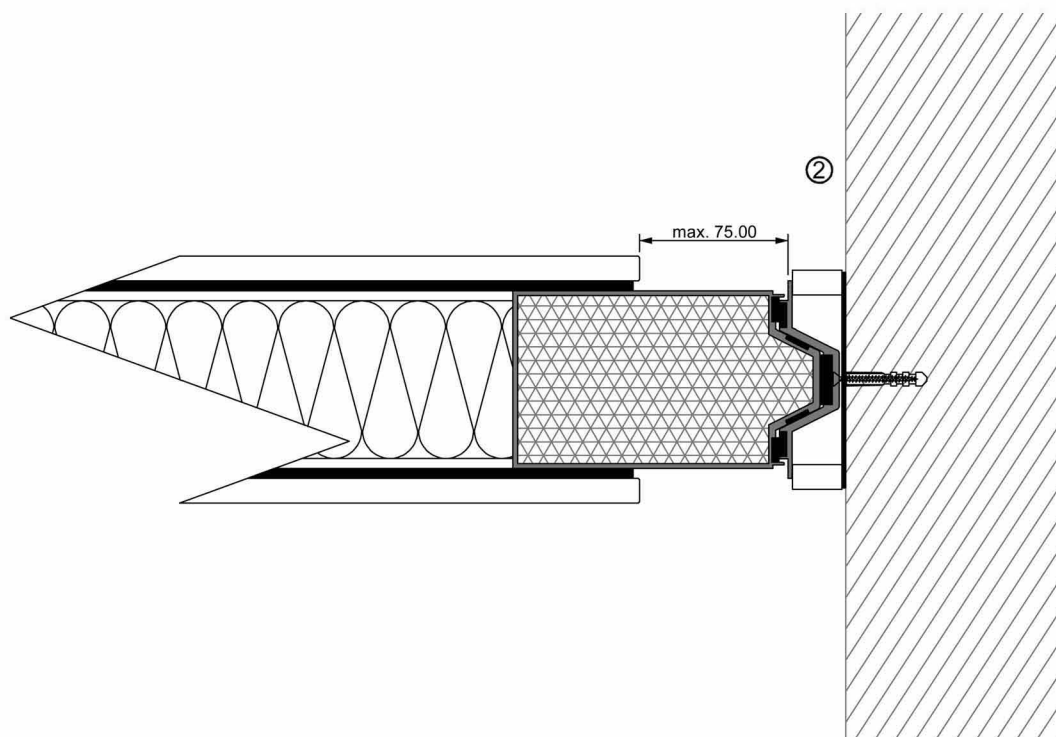
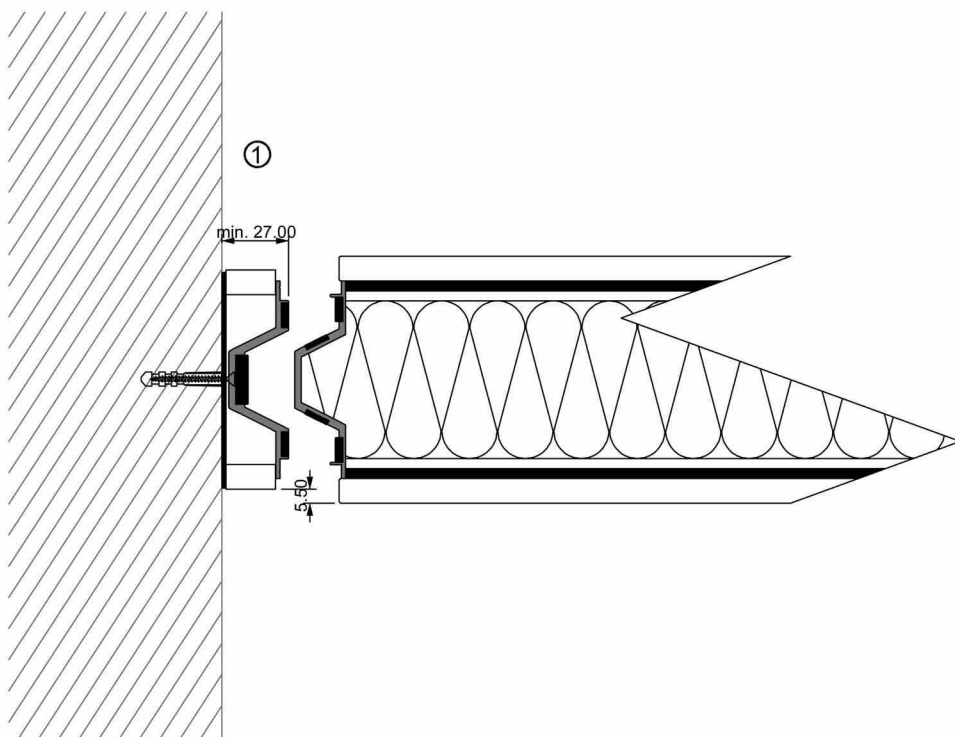
1- Technický otvor na  
ovládanie rozpery



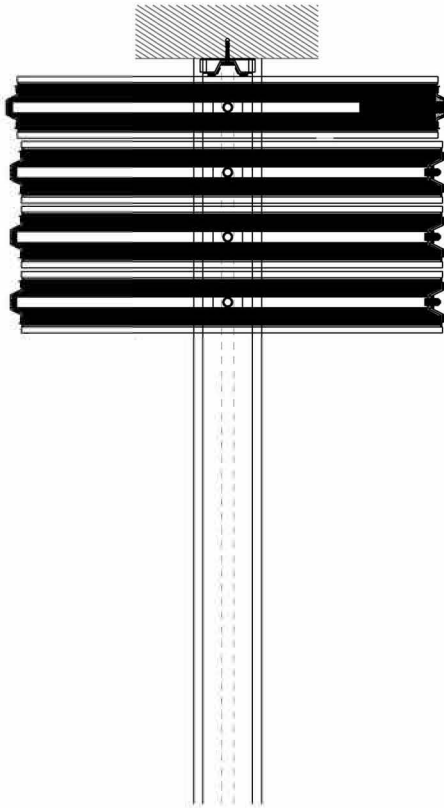
# Moduly

## Stenové dorazy

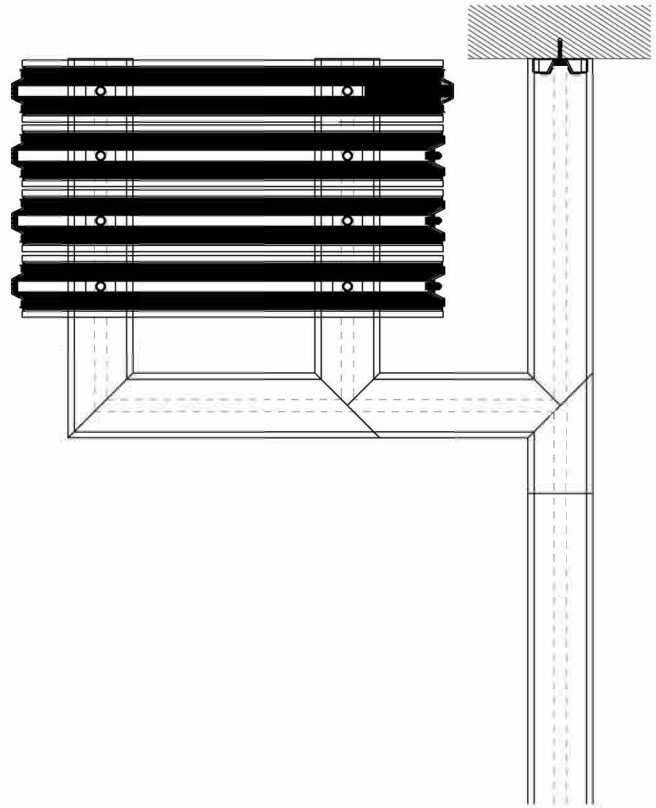
- 1- Stenový doraz č.1
- 2- Stenový doraz č.2  
zo strany uzatváracieho modulu



TYP J-1

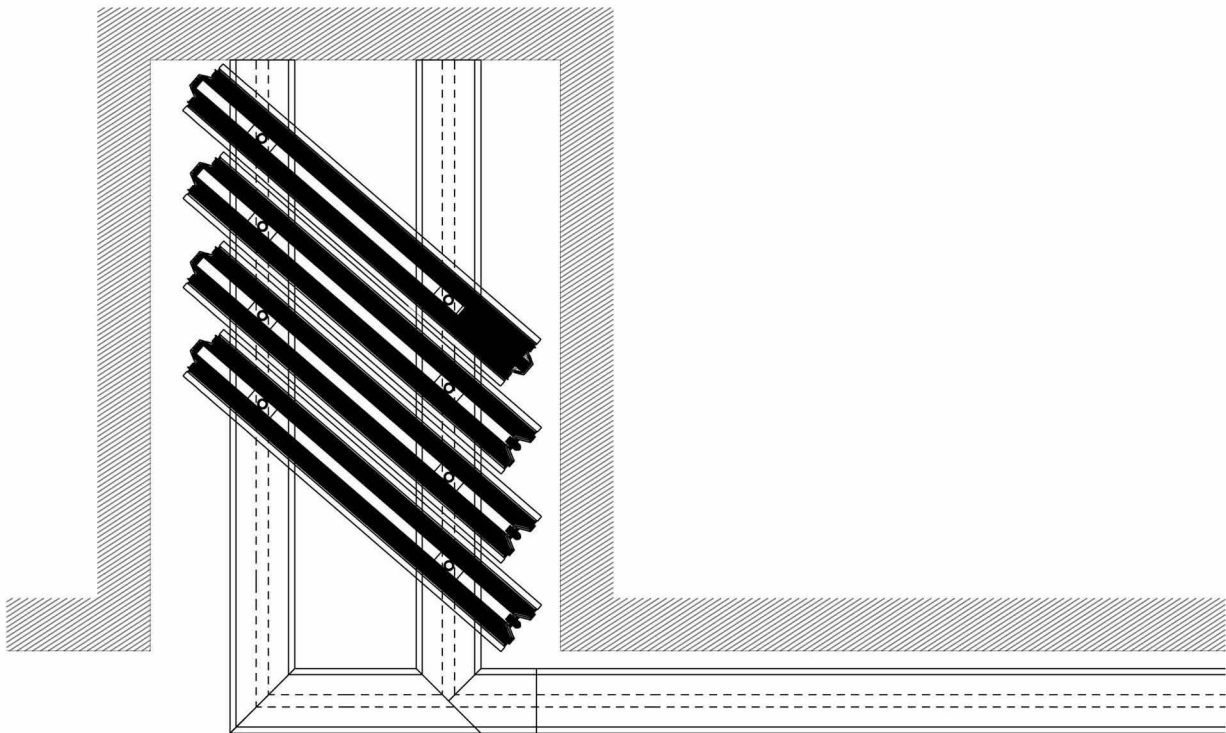
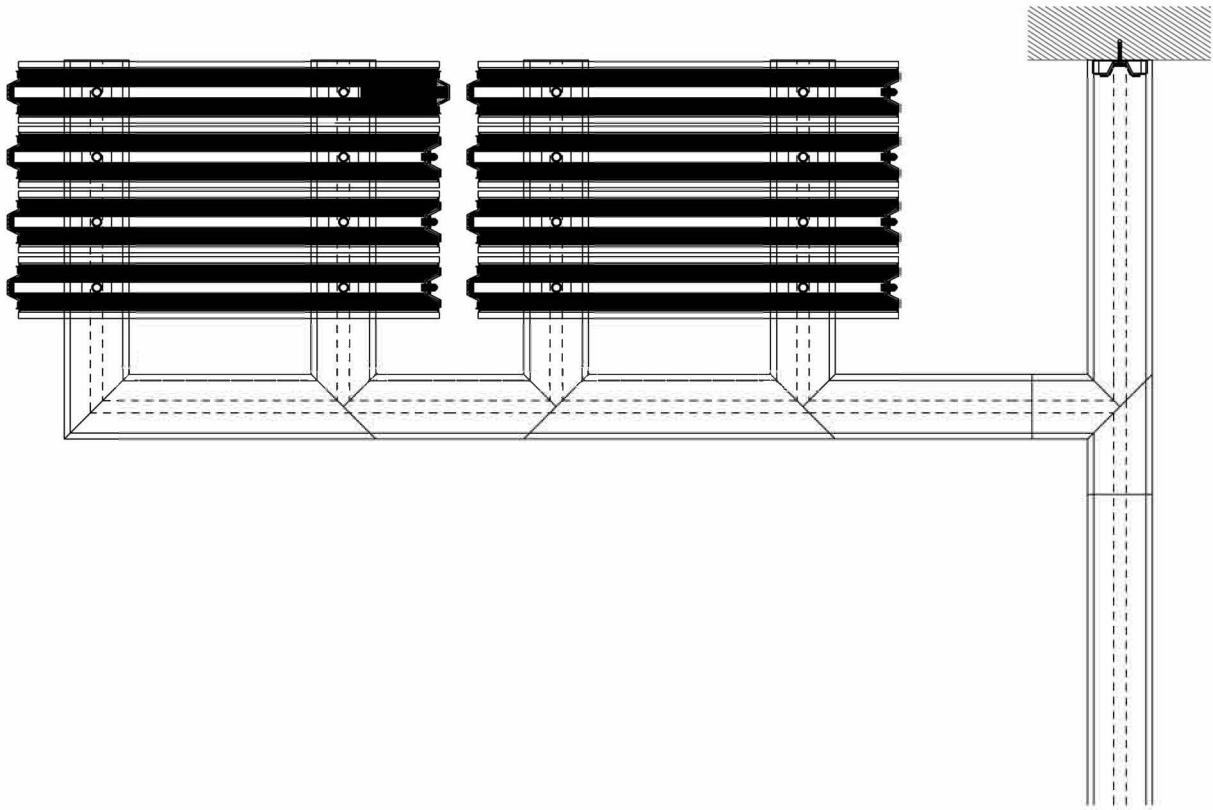


TYP O-1



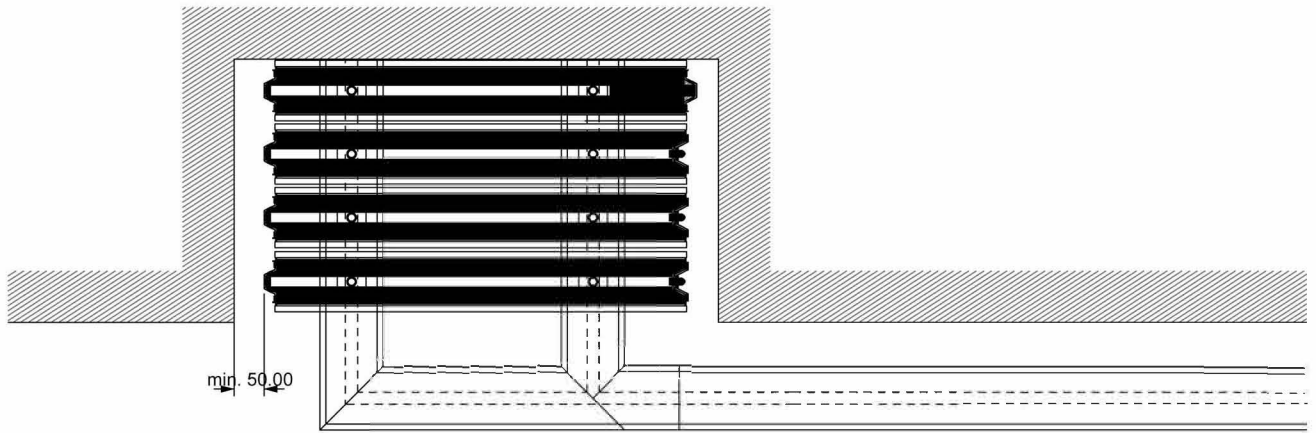
TYP O-2



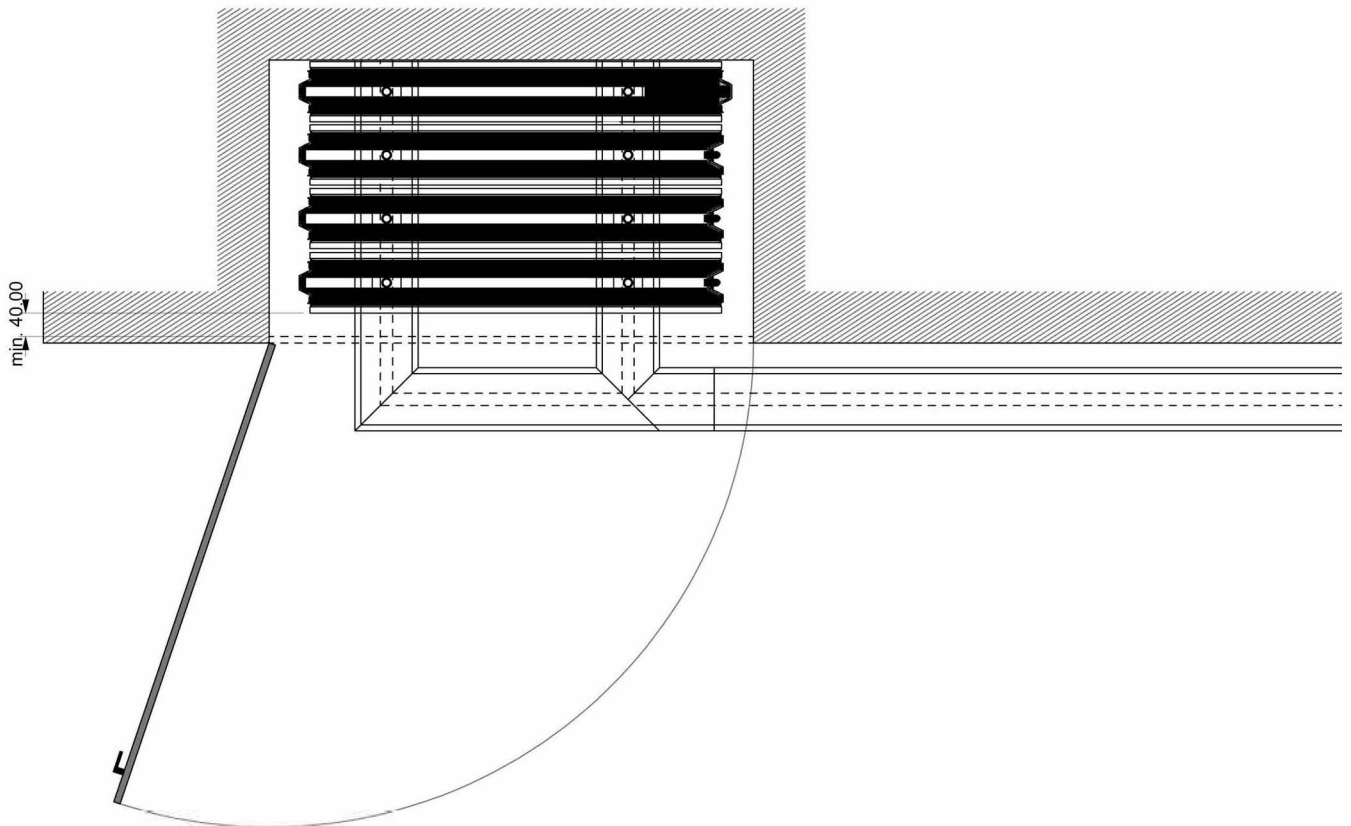


# Parkovanie

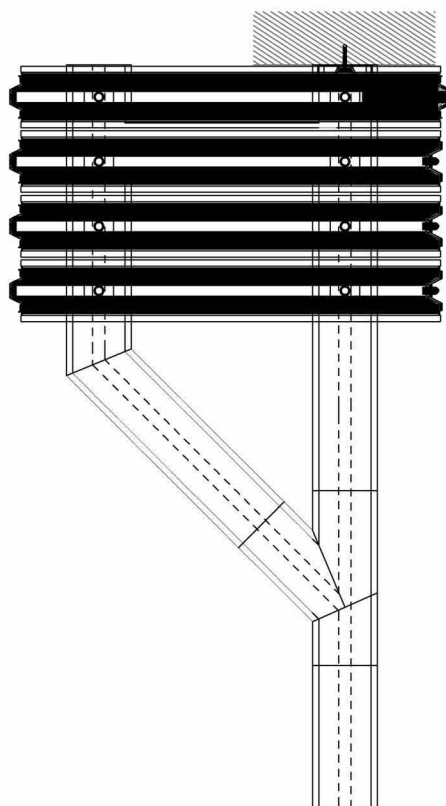
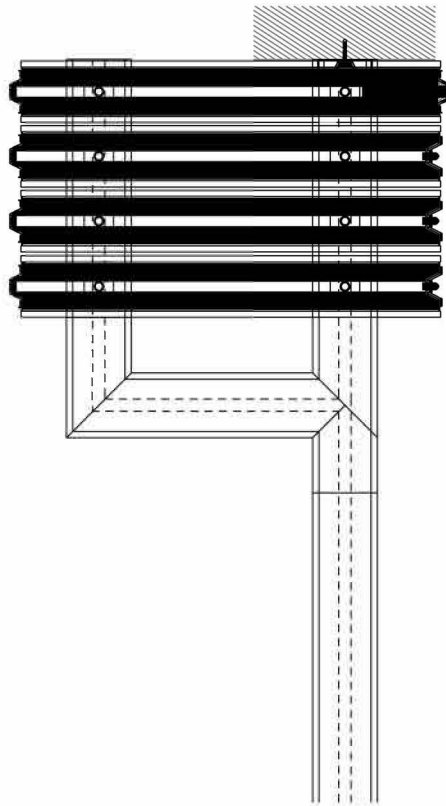
TYP 0-4



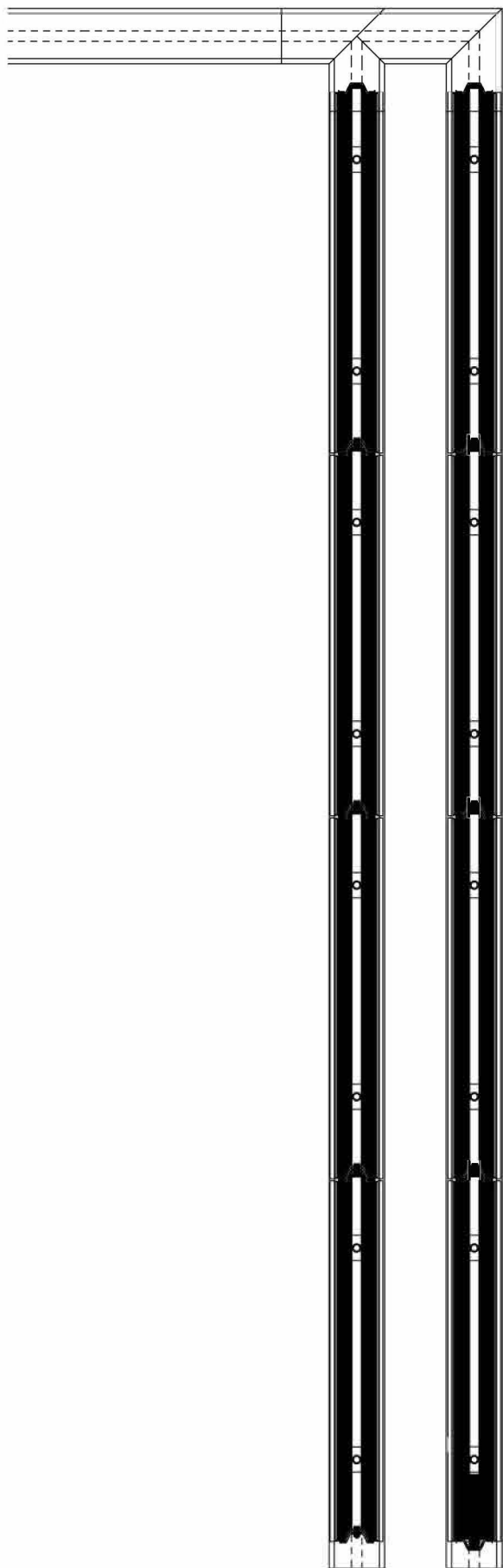
TYP 0-5



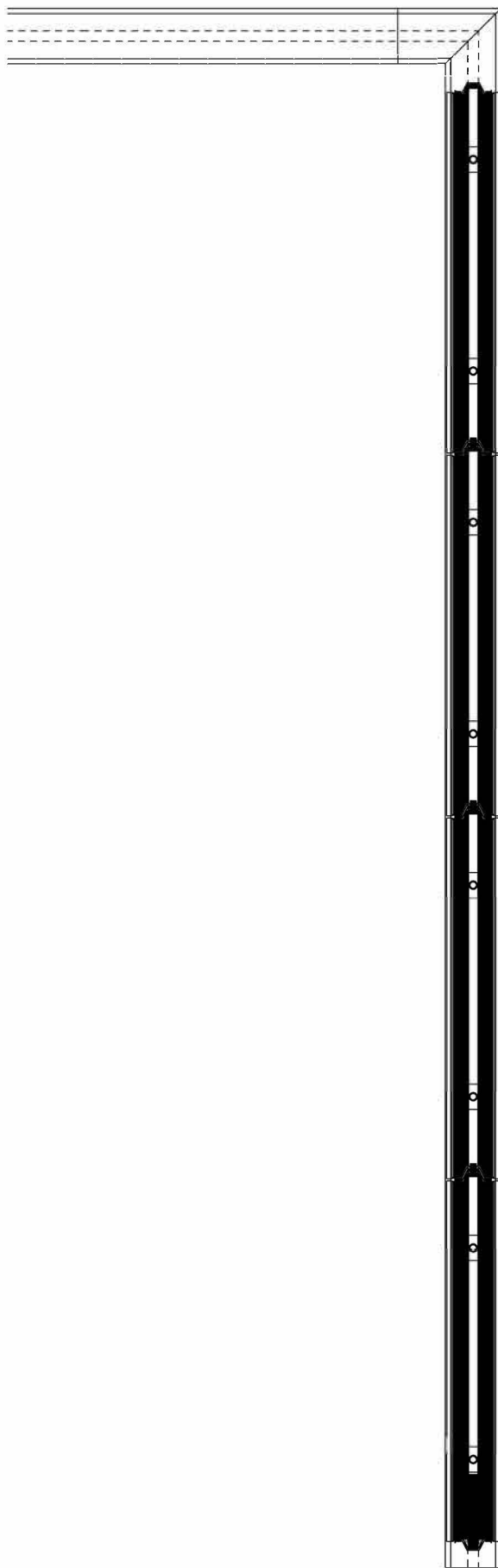




TYP 0-9

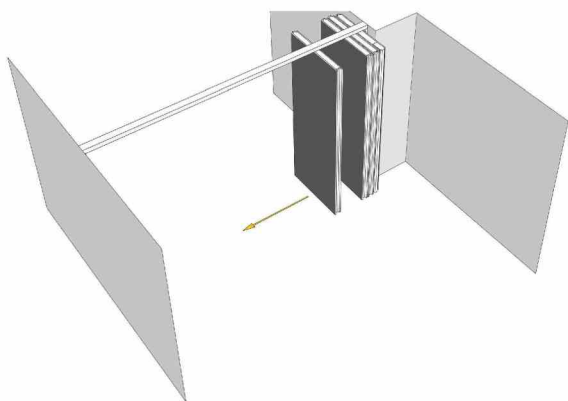


TYP 0-10

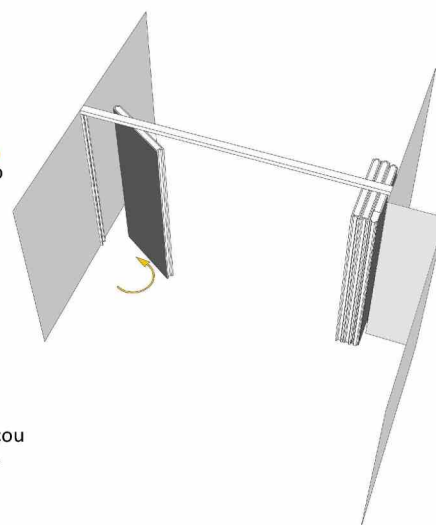


# Návod na obsluhu stien systémov AV-100 a AV-120

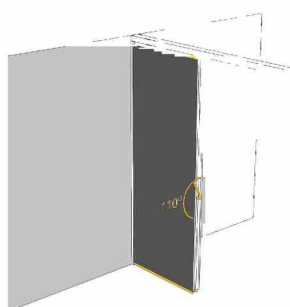
## JEDNOBODOVÝ SYSTÉM



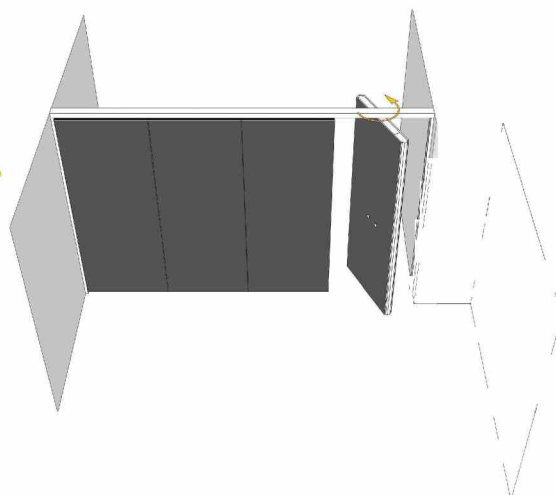
- 1.**  
Presunúte prvý modul smerom k protíľahlej stene.



- 2.**  
Otočte modul a potom ho zasunúte do stenového dorazu.



- 3.**  
Vysuňte horizontálne rozpery pomocou systémového kľúča. Kľúč je potrebné zasunúť do technického otvoru. Rovnako postupujte aj pri ostatných moduloch okrem teleskopického modulu.



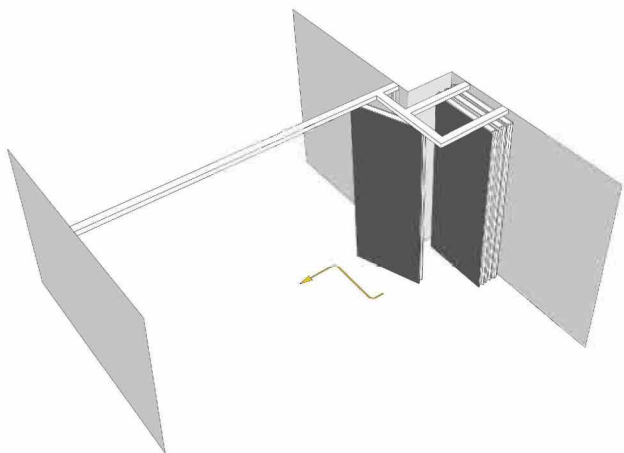
- 4.**  
Otočte teleskopický modul a zarovnajte ho s ostatnými modulmi.



- 5.**  
Vložte systémový kľúč do otvoru "A" a otáčajte ním v protismere hodinových ručičiek, aby ste vysunuli vertikálny rozperný mechanizmus. Potom vložte systémový kľúč do otvoru "B" a otáčajte ním v smere hodinových ručičiek pre vysuniť horizontálnych rozpier.

# Návod na obsluhu stien systémov AV-100 a AV-120

## DVOJBODOVÝ SYSTÉM

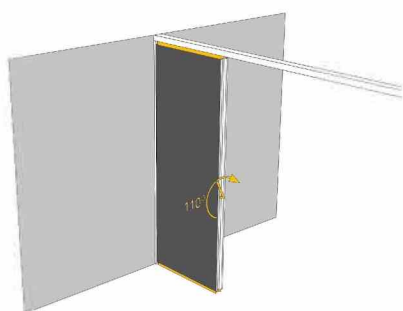
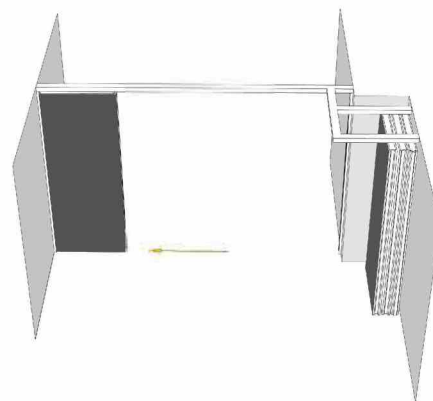


1.

Presunte prvý modul smerom k protíľahlej stene.

Presuňte modul a zasunte ho do stenového dorazu.

2.

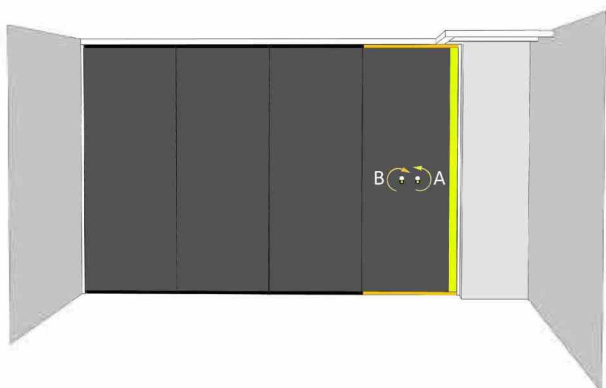
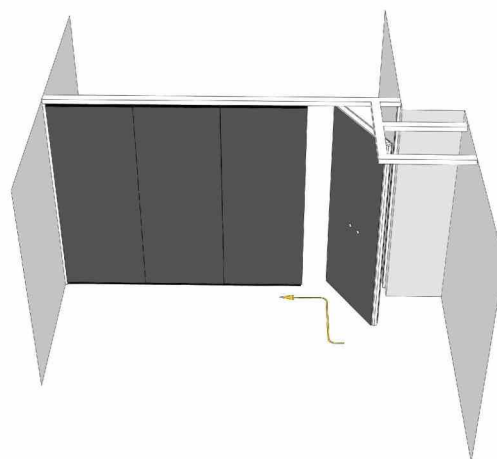


3.

Vysuňte horizontálne rozperry pomocou systémového kľúča. Kľúč je potrebné zasunúť do technického otvoru. Rovnako postupujte aj pri ostatných moduloch okrem teleskopického modulu.

4.

Presuňte teleskopický modul a zarovnajte ho s ostatnými modulmi.



5.

Vložte systémový kľúč do otvoru "A" a otáčajte ním v protismere hodinových ručičiek, aby ste vysunuli vertikálny rozperný mechanizmus. Potom vložte systémový kľúč do otvoru "B" a otáčajte ním v smere hodinových ručičiek pre vysuniete horizontálnych rozpier.